

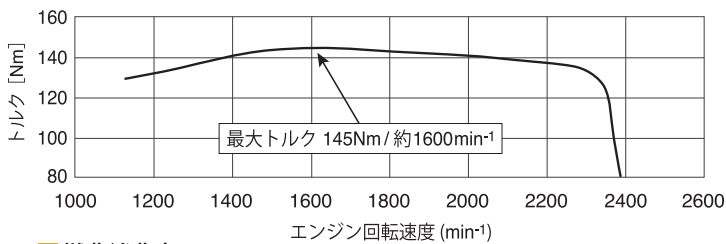
いすゞパワーユニット

ENGINE MODEL
4LE2

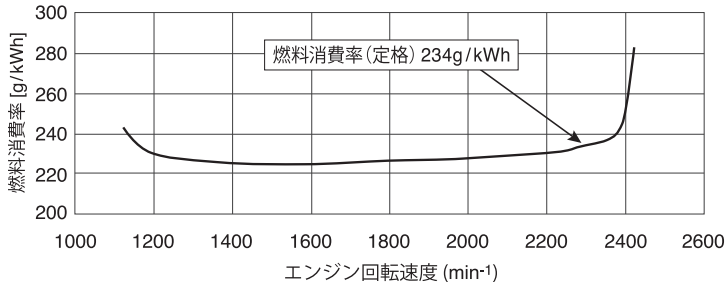
搭載エンジン
AK-4LE2PA-04(12V仕様)

排ガス規制
国内2次排ガス相当

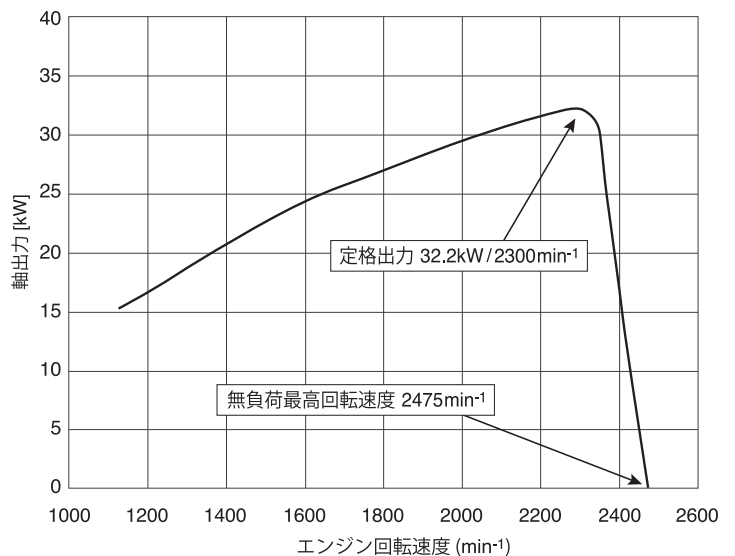
■ トルク



■ 燃費消費率



■ 軸出力



* 定格出力で機械とマッチングした場合、機械側の負荷にエンジンが負けて回転数が下がる恐れがありますので、余裕のあるところでマッチングして下さい。
* 定格出力ならびに最大トルクの条件は、大気標準状態・スリ合わせ充分・ACG付・ファン付・エアクリーナ無し・サイレンサー無しです。

● パワードライブ無し仕様、操作系統左勝手仕様、遠隔起動仕様、ボンネット無し仕様のエンジンもご相談の上、承ります。

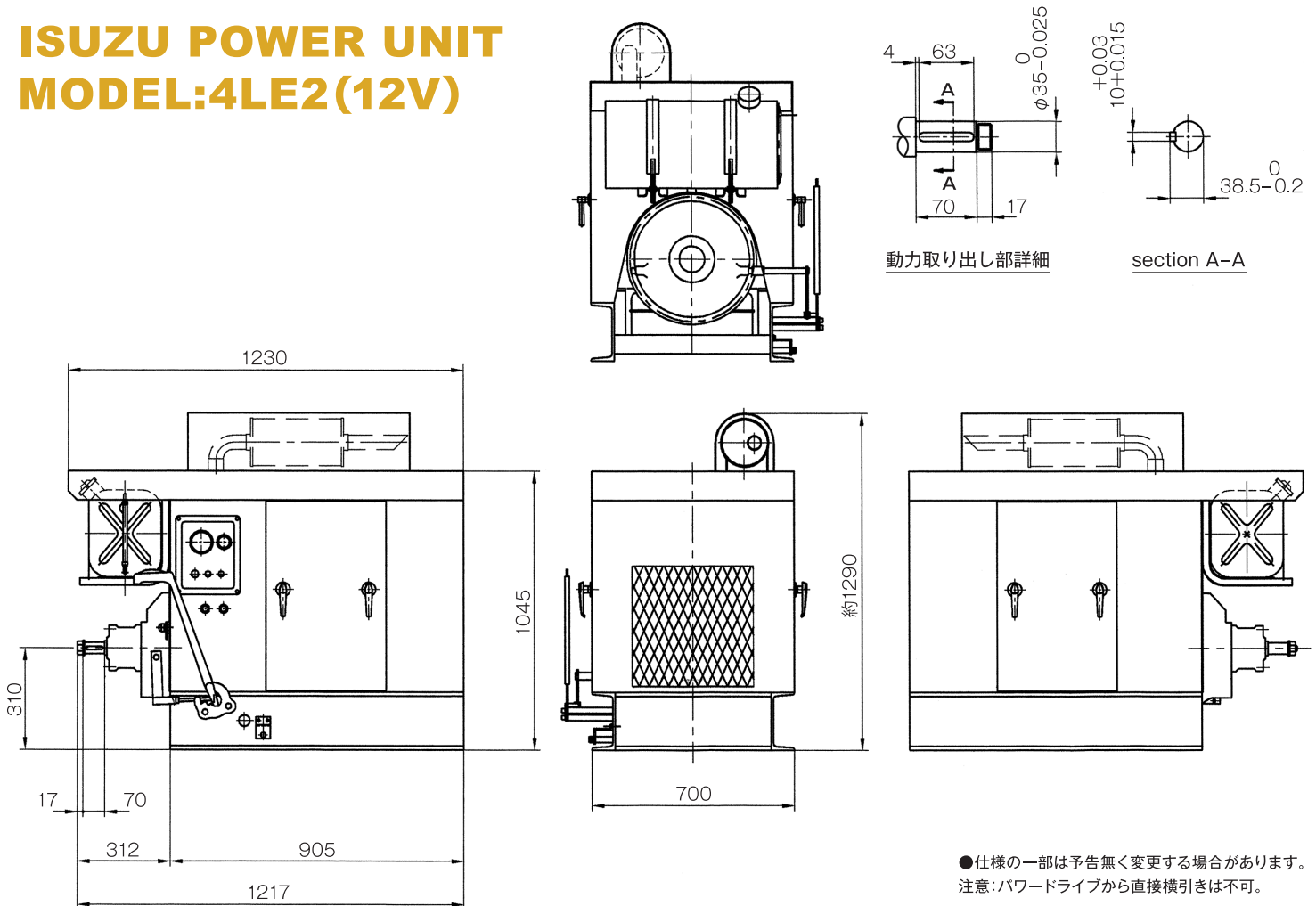
いすゞ自動車エンジン販売株式会社

機関型式	4サイクル水冷頭上弁直列直接噴射式
回転方向	動力取り出し側から見て、左回転
総行程容積(L)	2.179
定格出力(kW/min ⁻¹)	32.2/2300 (建設機械用定格出力)
最大トルク(Nm/min ⁻¹)	145.0/約1600
燃料消費率(g/kWh)	234
気筒数-内径×行程(mm)	4-85×96
オルタネータ容量(V-A)	12-35
スタータ容量(V-kW)	12-2.0
潤滑油容量(L)	8.1 (オイルパンオンリー)
冷却水量(約)(L)	9.0 (ラジエータ含む)
燃料タンク容量(L)	40 (カタログ値)

クーリングファン	吐出(φ380-吐出-6枚)
ボンネット	箱型
パワードライブ型式	XL-095L (9.5インチサイズ)
ラジエータ	付き
サイレンサー	付き
エアークリーナ	付き
計器類	スタータスイッチ、調速ボタン、回転速度計 水温計、油圧警告灯、充電警告灯、予熱表示灯
バッテリーサイズ(参考)	100E41×1 (従来型式N100)
使用燃料油	JIS2号軽油
使用潤滑油	API分類CD級以上、SAE 10W-30
ユニット塗装色	グレー塗装 7.5BG6/1.5
ユニット乾燥重量(kg)	パワードライブ無し:380 パワードライブ付き:410

- バッテリーはパワーユニットに搭載しておりませんので、別途手配となります。
- 上記仕様、外観については予告無く変更する場合があります。

ISUZU POWER UNIT MODEL:4LE2(12V)



- 仕様の一部は予告無く変更する場合があります。
注意:パワードライブから直接横引きは不可。

■商品のお求め・ご相談、お申し付けください。

いすゞ自動車エンジン販売株式会社
ISUZU MOTORS ENGINE SALES INC.

東京都品川区南大井6-21-12大森プライムビル5F

TEL:03-5767-8766(代表)

<http://ies-isuzu.co.jp>

2021.04